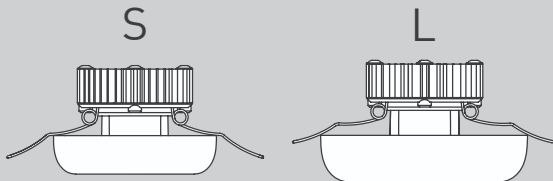


CAVITY Recessed



Design da Costa & Wolf

D Vor Montage, Leuchtmittelwechsel und Reinigung Leuchte vom Netz trennen!
Die Leuchte nur im Innenbereich einsetzen! Nur von Elektrofachkraft anzuschließen!

GB Prior to assembly, changing the lamp or cleaning the luminaire please detach
it from the mains. For indoor use only. Installation by qualified personnel only.

F Prière de couper le courant avant tout montage, changement d'ampoule et nettoyage.
Ce luminaire est réservé à un usage en intérieur. Installation par personnel qualifié uniquement.

I Scollegare la lampada dalla rete elettrica prima del montaggio, della sostituzione del corpo illuminante e
della pulizia. La lampada è adatta esclusivamente per interni. Installazione da personale qualificato solo.

E Antes de proceder al montaje, el cambio de bombilla o la limpieza desconecte la lámpara de la red
eléctrica. Instale la lámpara sólo en un lugar interior. Instalación solamente por personal calificado.

NL Voor montage, vervanging en reiniging de lamp van het stroomnet loskoppelen.
De lamp alleen binnen gebruiken. Om alleen te verbinden door een erkend elektricien.



1x

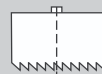
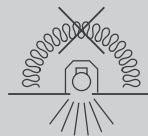


2x

01

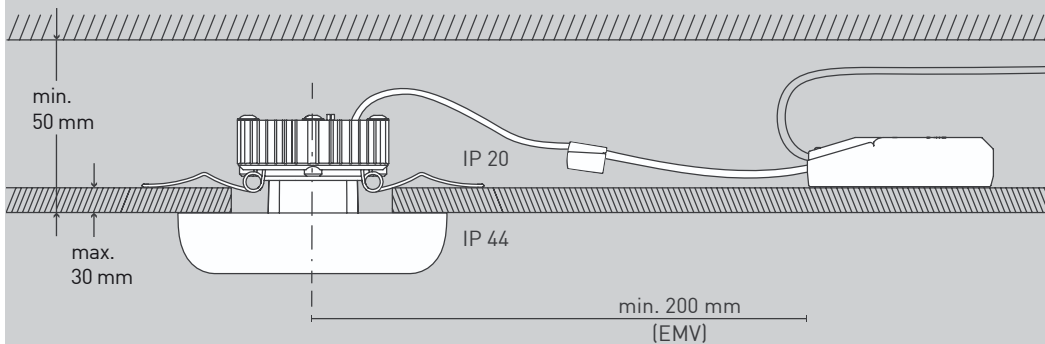
$\varnothing S = 90 \text{ mm}$

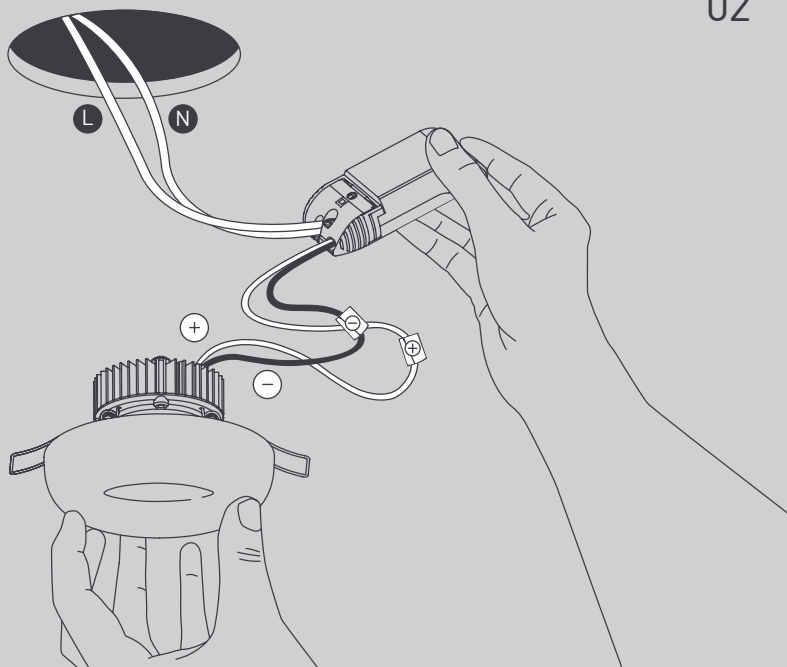
$\varnothing L = 100 \text{ mm}$



$\varnothing S = 90 \text{ mm}$

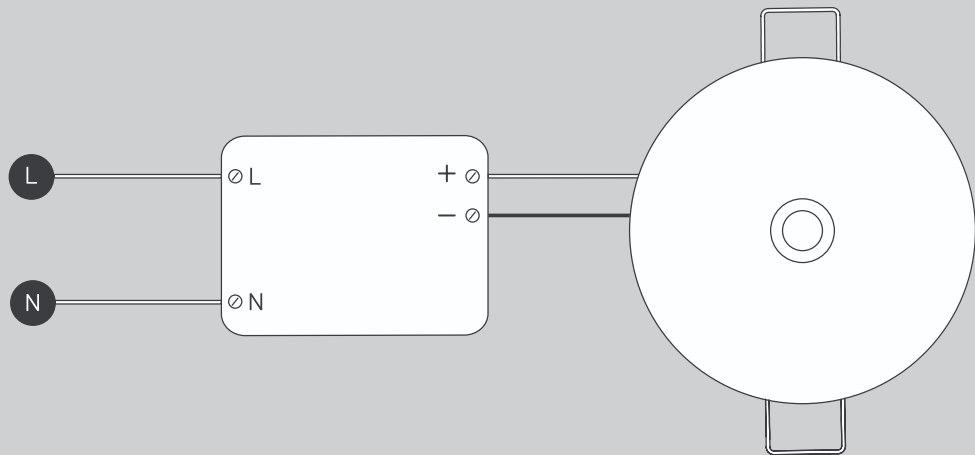
$\varnothing L = 100 \text{ mm}$





03

TRIAC ☉

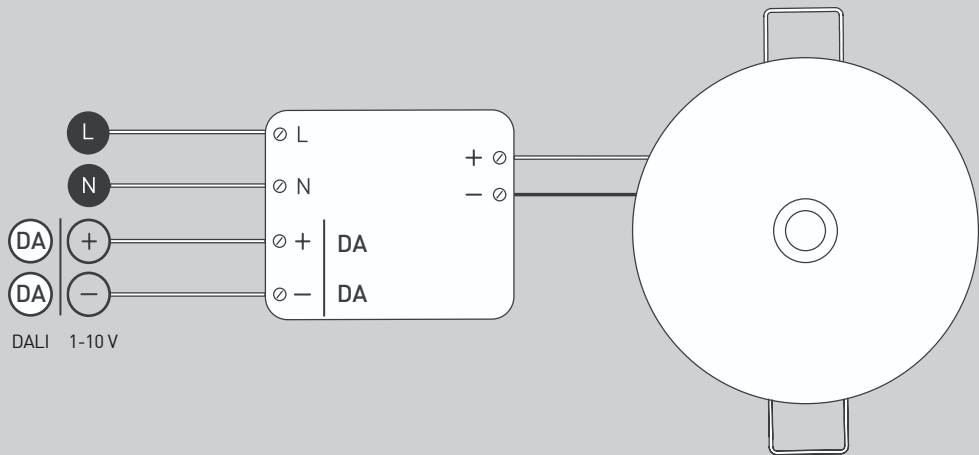


S max. 300 mA

L max. 500 mA

04

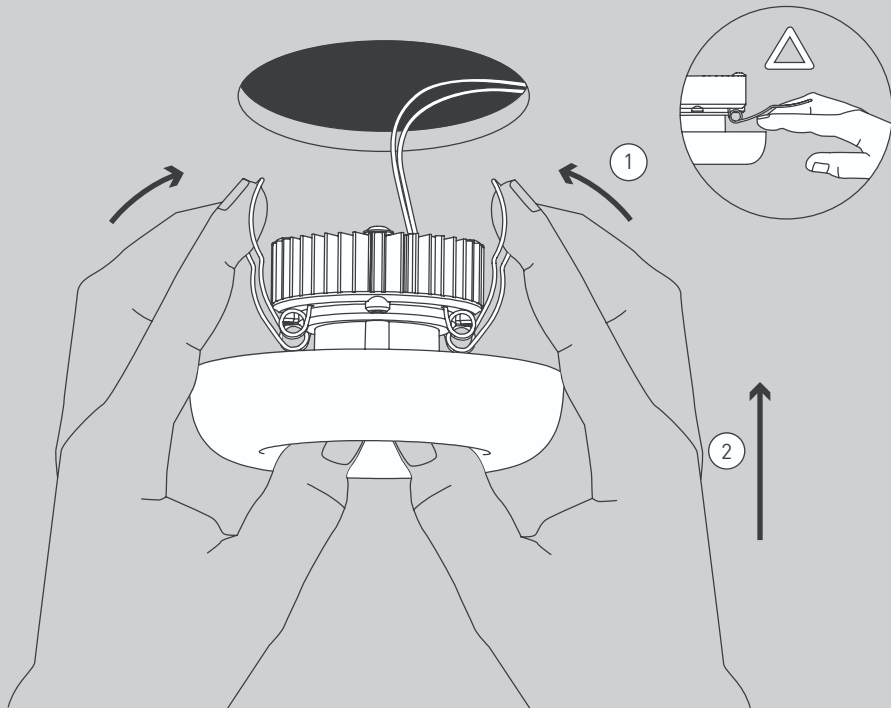
© 1-10V, DALI

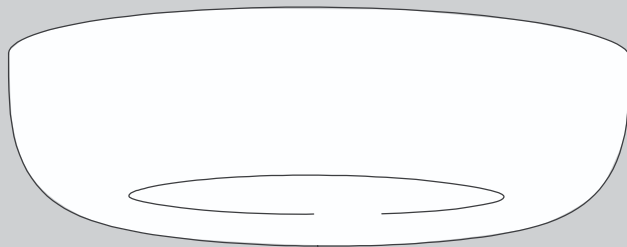


DALI 1-10V

S max. 300 mA
L max. 500 mA

05







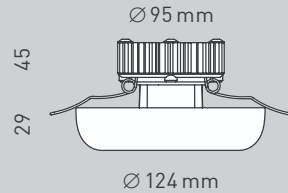
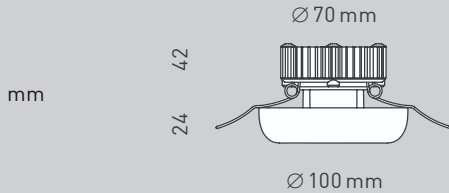
Die durchgestrichene Mülltonne weist darauf hin, dass dieses Elektrogerät nicht im Hausmüll entsorgt werden darf.

Um die menschliche Gesundheit und die Umwelt vor möglichen Gefahrstoffen zu schützen, kann dieses Produkt am Ende seiner Lebensdauer kostenfrei bei einer Sammelstelle in Ihrer Nähe abgegeben werden.

Die gesonderte Entsorgung ermöglicht die Wiederverwendung bzw. Verwertung von Elektrogeräten.

- D Technische Änderungen und Irrtümer vorbehalten.
- GB Subject to technical modifications and errors.
- F Sous réserve de modifications techniques et d'erreurs.
- I Ci riserviamo eventuali modifiche tecniche o errori.
- E Se reserva el derecho a realizar modificaciones técnicas.
- NL Error en technische wijzigingen voorbehouden.

CAVITY Recessed S, L



kg

0,24 kg

0,4 kg



⊕ 12 W / 300 mA / 35 V
⊙ TRIAC

primär/primary 220 - 240V, 50 - 60Hz

⊕ 20 W / 500 mA / 35 V
⊙ TRIAC, DALI, 1-10 V

primär/primary 220 - 240V, 50 - 60Hz

Andere Lichtfarben und Farbwiedergabeindizes auf Anfrage



serien
.lighting

serien Raumleuchten GmbH Hainhäuser Str. 3-7 63110 Rodgau Germany Tel +49 (0)6106 6909 0 www.serien.com