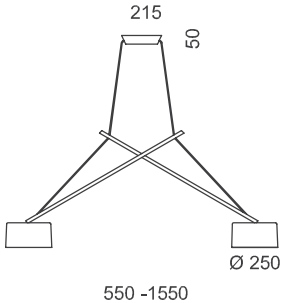





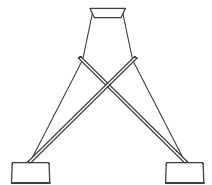


mm	 <p>min. 1100 - max. 2000</p>
kg	3,4
	 <p>2 x 60W G9</p>
	Reinigungshinweis: nur mit feuchtem Tuch reinigen.
	  

TWIN

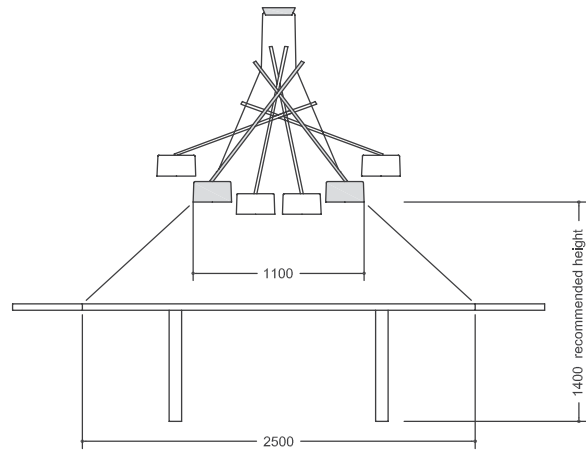
serien
.lighting

serien Raumleuchten GmbH Hainhäuser Str.3-7 D-63110 Rodgau

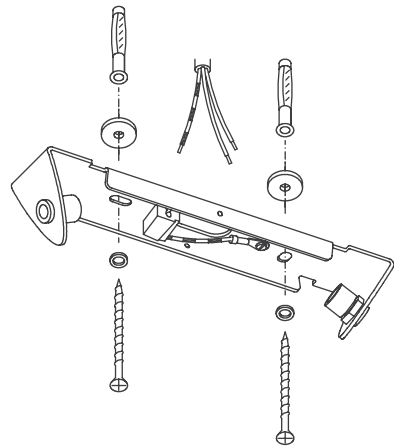


Design Hans Karuga

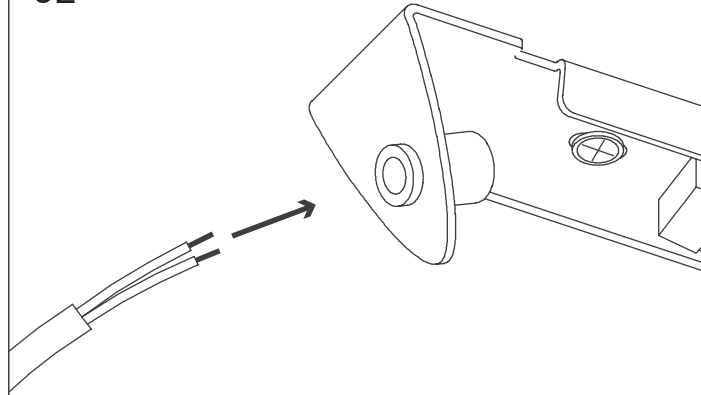
- (D)** Vor Montage der Leuchte Sicherung ausschalten!
- (GB)** Before assembling the luminaire, turn off power at the mains!
- (F)** Veuillez couper le courant avant de monter le luminaire!
- (I)** Prima del montaggio della lampada staccare il fusibile!
- (E)** Desconecte el fusible antes de montar la lampara!
- (NL)** Schakel voor de montage van de lamp de zekering uit!



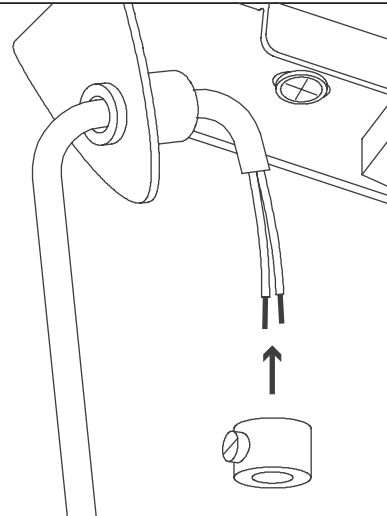
01



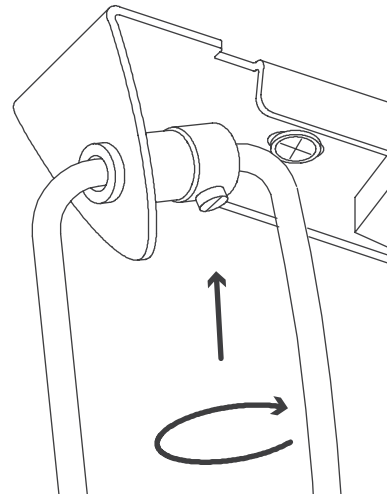
02



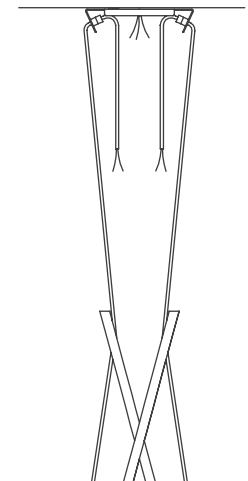
03



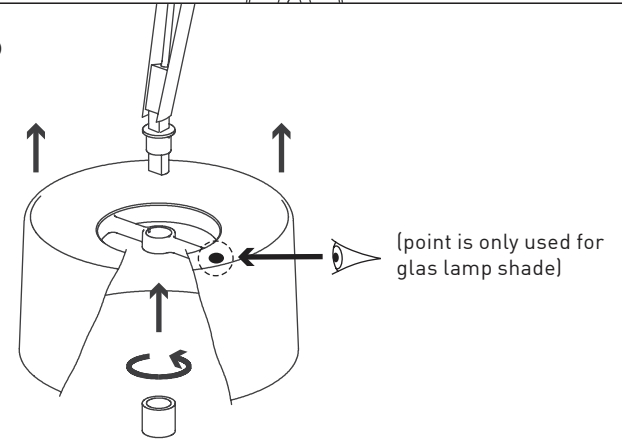
04



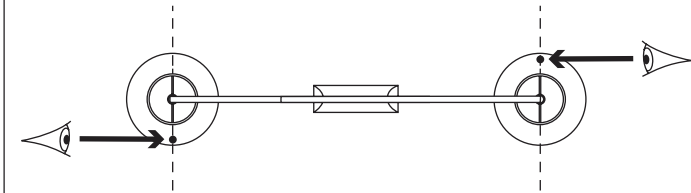
05



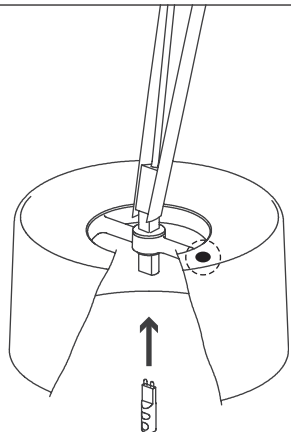
06



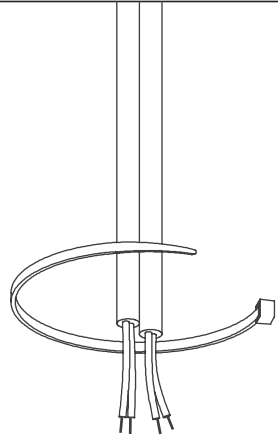
07



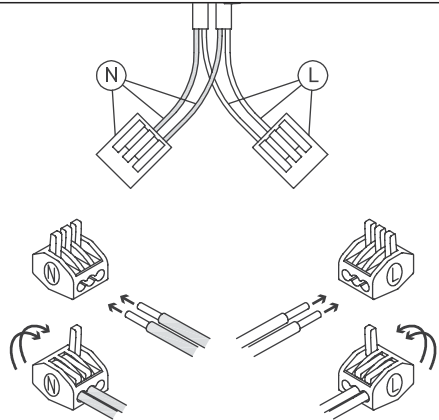
08



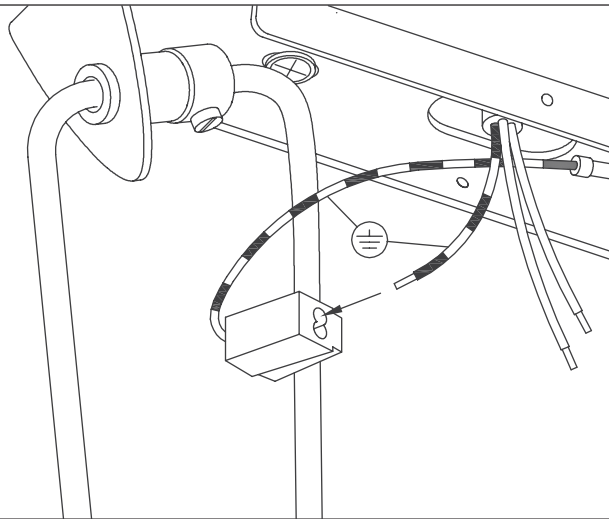
09



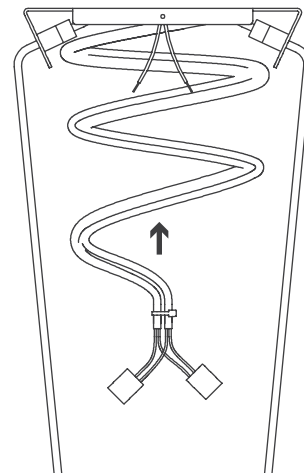
10



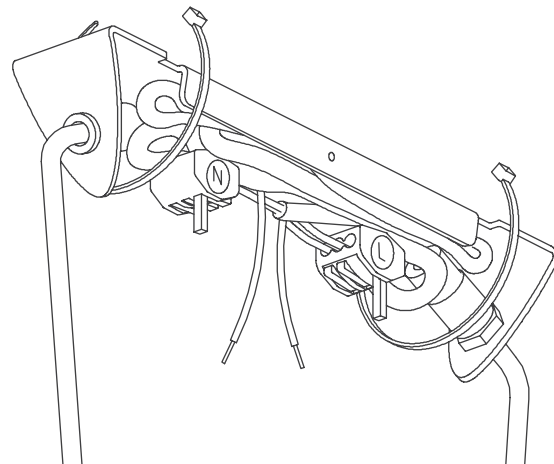
11



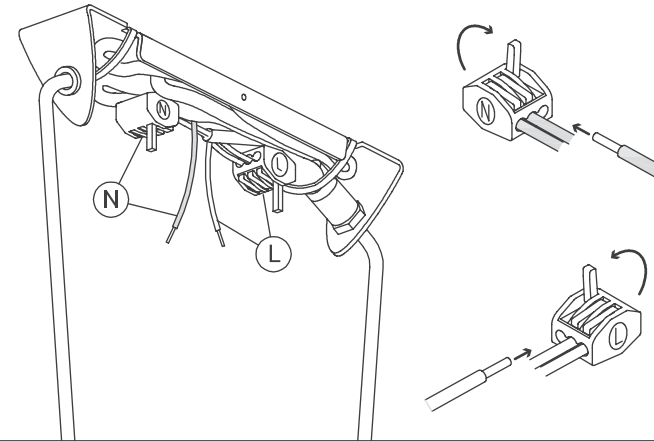
12



13



14



15

